

CHAMPION

POWER EQUIPMENT™

76503

Rev 76503-20100120



10006 Santa Fe Springs Road
Santa Fe Springs, CA 90670 USA
Hecho en China

Manual del Operador y Instrucciones de Operación



Mantenga estas instrucciones

**Instrucciones Importantes de
Seguridad son incluidas en este
manual**

3000 PSI – 2.5 GPM

LAVADORA A PRESIÓN

Tabla de materias

Introducción	1	Almacenamiento	15
Lavadora a presión	1	Almacenamiento del motor	15
Accesorios	1	Almacenamiento de la lavadora a presión	15
Este folleto	1	Almacenamiento en invierno	15
Convenciones del manual	2	Especificaciones	16
Reglas de seguridad.....	3	Especificaciones del motor	16
Controles y características.....	6	Especificaciones de la lavadora a presión	16
Lavadora a presión	6	Combustible.....	16
Partes incluidas	7	Aceite	16
Montaje	8	Bujías	16
Retire la lavadora a presión de la caja de embalaje.....	8	Espacio de la válvula.....	16
Agregue aceite al motor.....	8	Diagrama de partes de la lavadora a presión	17
Agregue combustible	8	Lista de partes de la lavadora a presión .	18
Instalación de las mangueras.....	8	Diagrama de partes del motor.....	19
Conecte la pistola de presión.....	8	Lista de partes del motor	20
Conexión a la manguera de jardín.....	8	Solución de problemas	23
Operación.....	9	Garantía	24
Ubicación de la lavadora a presión	9	Calificaciones de garantía.....	24
Antes de encender el motor.....	9	Garantía de reparación/reemplazo	24
Arranque del motor	9	No devuelva la unidad al local de compra	24
Lavado a alta presión	9	Exclusiones de la garantía	24
Distancia de la superficie de limpieza	10	Desgaste normal	24
Lavado a baja presión.....	10	Instalación, uso y mantenimiento	24
Uso de detergente	10	Otras exclusiones	24
Lavado del sistema	10	Límites de la garantía implícita y daños consecuentes.....	24
Despresurización del sistema.....	11	Información de contacto.....	25
Consejos de operación.....	11	Dirección	25
Parada del motor	11	Servicio al cliente	25
Mantenimiento.....	12	Servicio técnico	25
Mantenimiento del motor	12	Notas.....	30
Aceite.....	12		
Bujías	12		
Filtro de aire.....	13		
Limpieza.....	13		
Ajustes.....	13		
Programa de mantenimiento	13		
Mantenimiento de la lavadora a presión	14		
Limpieza de la boquilla rociadora	14		

Introducción

Felicitaciones por la compra de una lavadora a presión de Champion Power Equipment. CPE diseña y fabrica lavadoras a presión basándose en especificaciones estrictas. Con el uso y mantenimiento debidos, esta lavadora a presión le brindará años de servicio satisfactorio.

Este Manual del Operador contiene importante instrucciones de seguridad e información. **MANTENGA ESTAS INSTRUCCIONES PARA FUTURAS REFERENCIAS.**

Lavadora a presión

Esta unidad es una lavadora a presión accionada por motor de gasolina. Está diseñada para usarse en la limpieza con o sin detergente, y es apta para atrios, terrazas, chapas de paredes exteriores, vehículos, mobiliario de jardín, parrillas para barbacoa, herramientas de jardinería y mucho más.

Anote los números de modelo y serie así como la fecha y lugar de compra para fines de referencia futura. Tenga esta información a mano cuando solicite partes y al hacer averiguaciones técnicas y de garantía.

Accesorios

Champion Power Equipment fabrica y vende accesorios diseñados para que usted aproveche al máximo su compra. Para averiguar más sobre nuestras cubiertas, cables eléctricos y juegos para tormentas, visite nuestro sitio web en

www.championpowerequipment.com

Este folleto

Se han hecho todos los esfuerzos para garantizar la exactitud e integridad de la información contenida en este manual. Nos reservamos el derecho de cambiar, alterar y/o mejorar el producto y este documento en cualquier momento sin previo aviso.

Champion Power Equipment Support
1-877-338-0999
Model Number
76503
Serial Number
Date of Purchase
Purchase Location

Convenciones del manual

Convenciones del manual

Este manual usa los siguientes símbolos para diferenciar los distintos tipos de información. El símbolo de seguridad se usa con una palabra clave para alertarle de peligros potenciales al operar y poseer el equipo de energía.

Obedezca todos los mensajes de seguridad para evitar o reducir el riesgo de lesiones graves o letales.

PELIGRO

PELIGRO indica una situación inminentemente peligrosa que, de no evitarse, *provocará* lesiones grave o letales.

ADVERTENCIA

ADVERTENCIA indica una situación potencialmente peligrosa que, de no evitarse, *podría* provocar lesiones graves o letales.

PRECAUCIÓN

PRECAUCIÓN indica una situación potencialmente peligrosa que, de no evitarse, *puede* provocar lesiones leves o moderadas.

PRECAUCIÓN

PRECAUCIÓN se usa sin el símbolo de alerta para indicar una situación potencialmente peligrosa que, de no evitarse, *puede* causar daños materiales.

NOTA

Si tiene dudas sobre su generador, podemos asesorarlo. Llame a nuestra línea de ayuda al 1-877-338-0999

Reglas de seguridad

Reglas de seguridad

ADVERTENCIA

Lea completamente este manual antes de operar la lavadora a presión. El no seguir las instrucciones podría causar lesiones graves o letales.

ADVERTENCIA

El escape del motor de este producto contiene sustancias químicas que en el Estado de California se ha determinado que producen cáncer, defectos de nacimiento u otros daños en el sistema reproductor.

PELIGRO

El escape del motor contiene monóxido de carbono, un gas venenoso incoloro e inodoro. El respirar monóxido de carbono causará náusea, mareo, desmayos o la muerte. Si usted se siente mareado o débil, salga al aire fresco de inmediato.

Sólo opere la lavadora a presión a la intemperie en un área bien ventilada
NO opere la lavadora a presión dentro de ningún inmueble, armario ni compartimiento, garajes, sótanos y barracas, incluso en el compartimiento para generador de un vehículo recreativo.
NO permita que las emanaciones del escape ingresen a una zona con poco espacio por las ventanas, puertas, orificios de ventilación u otras aberturas.
PELIGRO: Monóxido de Carbono. Se opere la lavadora a presión dentro se **causa muerte en minutos.**

PELIGRO

Las partes giratorias pueden enredarse en las manos, pies, pelo, ropa o accesorios, lo cual podría causar amputaciones traumáticas o heridas graves.

Mantenga las manos y pies lejos de las partes móviles. Amárrese el pelo y quítese las joyas. Opere el equipo con las protecciones en su lugar. NO use ropa holgada, cordones colgantes ni elementos que pudieran quedar atrapados.

ADVERTENCIA

Las chispas pueden causar incendio o descargas eléctricas.

Al recibir la lavadora a presión:

Desconecte el alambre de la bujía y colóquelo donde no haga contacto con ésta.
NO revise si hay chispa con la bujía retirada.
Use probadores de chispas aprobados solamente.

ADVERTENCIA

Los motores en marcha producen calor. El tocarlos puede causar quemaduras graves. El material combustible puede incendiarse al hacer contacto.

NO toque superficies calientes.
Evite el contacto con gases de escape calientes. Deje que el equipo se enfríe antes de tocarlo. Mantenga al menos tres pies de espacio libre en todos los lados para garantizar un enfriamiento adecuado.
Manténgase a por lo menos cinco pies de todo material combustible.

ADVERTENCIA

La retracción rápida del cable del arrancador tirará la mano y el brazo hacia el motor más rápido de lo que usted se imagina.

El arranque accidental puede causar enredos, amputaciones o heridas traumáticas.

Ello podría causar fracturas óseas, magulladuras o torceduras.

Al arrancar el motor, tire lentamente del cable del arrancador hasta sentir resistencia, luego jálelo rápidamente para evitar contragolpes.

Reglas de seguridad

PELIGRO

El combustible y sus vapores son altamente inflamables y extremadamente explosivos.

El fuego o una explosión pueden causar quemaduras graves o fatales.

El arranque accidental puede causar enredos, amputaciones o heridas traumáticas.

Al agregar o eliminar combustible

Apague el motor y deje que se enfríe al menos dos minutos antes de retirar la tapa del tanque de combustible. Afloje lentamente la tapa para liberar la presión en el tanque.

Llene o drene el combustible a la intemperie solamente y en una zona bien ventilada.

NO rebose el tanque de combustible.

Siempre mantenga el combustible lejos de chispas, llamas expuestas, luces piloto, calor y otras fuentes de encendido.

NO encienda ni fume cigarrillos.

Al poner en marcha la lavadora a presión

NO intente arrancar una lavadora dañada.

Cerciórese de que la tapa de la gasolina, el filtro de aire, la bujía, las líneas de combustible y el sistema de escape estén correctamente instalados.

Deje que el combustible derramado se evapore totalmente antes de arrancar el motor.

Cerciórese de que la lavadora a presión esté posada niveladamente en el suelo.

Al operar la lavadora a presión:

NO mueva ni incline la lavadora durante la operación.

NO incline la lavadora a presión ni permita que se derrame combustible ni aceite.

Al transportar o dar servicio a la lavadora a presión:

Cerciórese de que el interruptor de encendido esté en la posición de apagado y el tanque de combustible esté vacío.

Desconecte el alambre de la bujía.

Al almacenar la lavadora a presión:

Guárdela lejos de chispas, llamas expuestas, luces piloto, calor y otras fuentes de encendido.

PRECAUCIÓN

El trato o uso indebidos de la lavadora a presión puede dañarla, reducir su vida útil y anular la garantía.

Sólo use la lavadora a presión en las tareas para las cuales está diseñada.

Opérela en superficies niveladas solamente.

NO esponga la lavadora a presión a condiciones de humedad, polvo o suciedad excesivos.

NO permita que ningún material bloquee las ranuras de ventilación

NO use la lavadora a presión si:

- El equipo emite chispas, humo o llamas
- El equipo vibra excesivamente

PELIGRO

Manténgase lejos de la boquilla.

NO apunte con el tubo de presión a una persona, animal ni hacia usted.

Siempre use gafas de seguridad o antiparras y equipos protectores (protectores auditivos, guantes, botas de caucho y ropa de protección) al operar o realizar labores de mantenimiento.

- Nunca ponga sus manos ni dedos sobre la punta de rociado al usar la unidad.
- Nunca intente detener ni desviar las fugas con alguna parte del cuerpo.
- Siempre enganche el pestillo de resguardo del gatillo en la posición de seguridad al detener el rociado, incluso si lo hará sólo por algunos momentos.

ADVERTENCIA

NUNCA rocíe líquidos inflamables ni use la lavadora a presión en áreas con polvo, líquidos o vapores combustibles.

NUNCA opere esta máquina en un inmueble cerrado ni en un entorno explosivo o sus inmediaciones.

- No retire la tapa del tanque de combustible ni lo llene mientras el motor esté caliente o funcionando (deje que el motor se enfríe dos minutos antes de la recarga de combustible). Siempre llene el tanque lentamente.
- Nunca desconecte de la máquina la manguera de descarga a alta presión mientras el sistema esté presurizado.

PRECAUCIÓN

NUNCA haga funcionar la unidad en seco.

Cerciórese de que el suministro de agua esté totalmente abierto antes de operar la unidad.

ADVERTENCIA

NUNCA permita agua en la congelación de bomba.

Si el agua se ha congelado en la lavadora a presión, descongele la lavadora en un lugar tibio antes de ponerla en marcha.

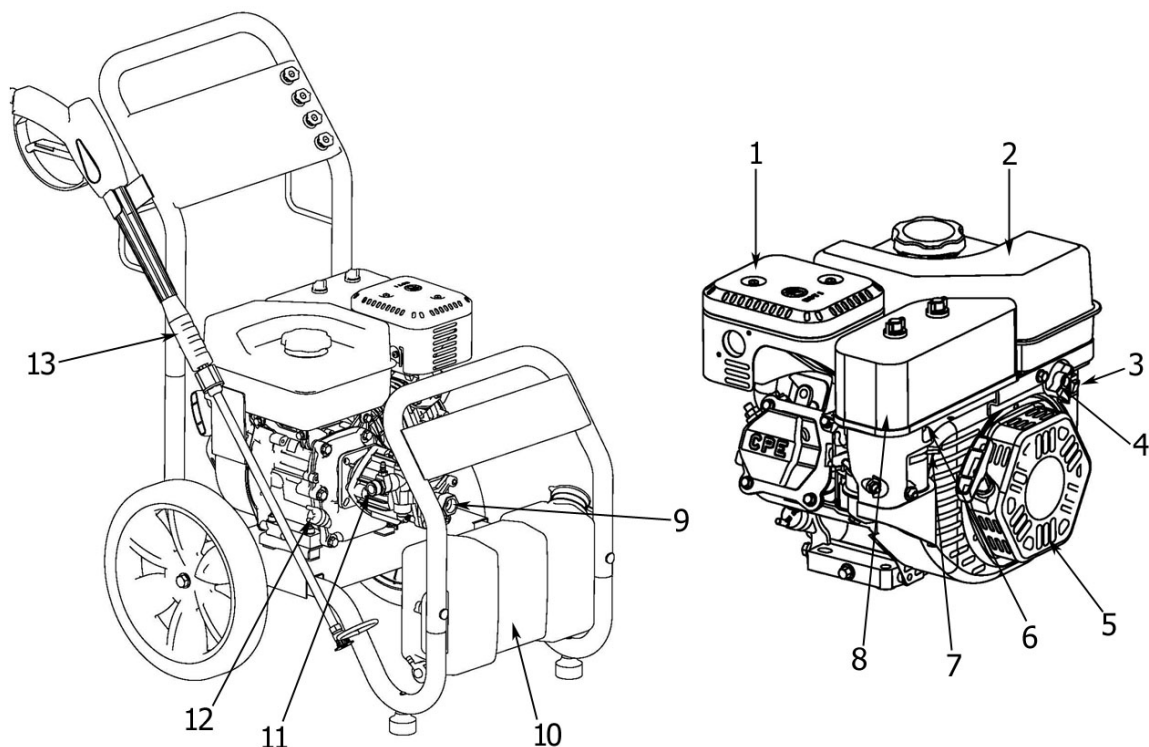
NO vierta agua caliente en la bomba, pues los componentes internos se dañarán y se invalidará la garantía.

Controles y características

Controles y características

Lea el manual del propietario antes de operar la lavadora a presión. Familiarícese con la ubicación y función de los controles y características. Conserve este manual como referencia para el futuro.

Lavadora a presión



(1) Silenciador

(2) Tanque de combustible

(3) Interruptor del motor

(4) Palanca del combustible

(5) Arrancado de retroceso – Se usa para poner en marcha el motor

(6) Acelerador – Controla la velocidad del motor.

(7) Estrangulador – Se usa para arrancar el motor

(8) Limpiador de aire – Protege el motor filtrando el polvo y las impurezas provenientes de la entrada de aire.

(9) Conexión a la manguera de jardín

(10) Tanque químico

(11) Conexión a la manguera alta presión

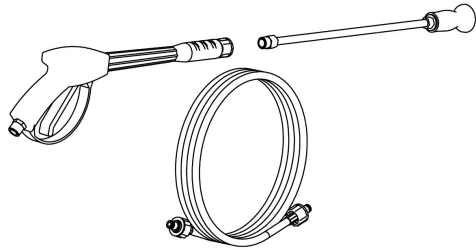
(12) Tapa de llenado de aceite – Sirve para revisar y llenar el nivel del aceite del motor.

(13) Conjunto de vara – Manguera, pistola y vara de alta presión para lavado motorizado.

Controles y características

Partes incluidas

La lavadora a presión 76503 de gasolina viene con los siguientes componentes:



Juego de manguera	
Pistola de presión	1 pieza
Vara	1 pieza
Manguera	1 pieza



Embudo para aceite	1 pieza
Llave de bujías	1 pieza

Montaje

Montaje

Su lavadora a presión requiere un poco de montaje. Esta unidad se despacha de fábrica sin aceite. Antes de operarla se le debe dar servicio agregándole combustible y aceite.

Si tiene dudas acerca del montaje de la lavadora a presión, llame a nuestra línea de ayuda al 1-877-338-0999. Tenga a mano su número de serie y modelo.

Retire la lavadora a presión de la caja de embalaje

1. Coloque la caja de embalaje en una superficie sólida y plana.
2. Retire todo lo que viene en la caja excepto la lavadora a presión.
3. Corte cuidadosamente cada esquina de la caja de arriba a abajo.

Agregue aceite al motor

PRECAUCIÓN

NO trate de encender o arrancar el motor sin antes haberlo llenado correctamente con el tipo y cantidad de aceite recomendados. Si la lavadora a presión resulta dañada por no acatar estas instrucciones se anulará la garantía.

1. la lavadora a presión en una superficie plana y nivelada.
2. Retire la tapa de llenado/varilla indicadora de aceite para agregar el aceite.
3. Agregue 0,63 cuartos de galón (0,6 L) de aceite y vuelva a colocar la tapa de llenado/varilla indicadora de aceite.
4. Revise diariamente el nivel del aceite y agregue según sea necesario.

PRECAUCIÓN

El motor viene equipado con una válvula de corte y se detendrá cuando el nivel del aceite en el cigüeñal esté por debajo del valor umbral.

NOTA

Revise el aceite durante el período de rodaje. En la sección "Mantenimiento" encontrará los intervalos de servicio recomendados.

Agregue combustible

1. Combustible normal sin plomo limpio y nuevo de al menos 85 octanos.
2. NO mezcle aceite con combustible.
3. Limpie la zona alrededor de la tapa del tanque de combustible.
4. Retire la tapa del tanque
5. Agregue lentamente el combustible en el tanque. NO lo rebose. Deje un espacio de aproximadamente ¼ de pulgada para la expansión del combustible.
6. Atornille la tapa del tanque y limpie con un paño todo el combustible derramado.

PRECAUCIÓN

Use gasolina normal sin plomo de 85 octanos como mínimo.

No mezcle el aceite con la gasolina. Llene el tanque hasta aproximadamente ¼" de pulgada por debajo de la parte superior del mismo para permitir la expansión del combustible. NO llene el tanque de combustible en interiores. NO llene el tanque de combustible cuando el motor esté funcionando o esté caliente. NO rebose el tanque de combustible. NO encienda ni fume cigarrillos al llenar el tanque de combustible.

Instalación de las mangueras

Conecte la pistola de presión

1. Conecte la vara con la boquilla a la pistola.
2. Empalme la manguera de alta presión a la conexión de salida en la bomba.
3. Conecte el otro extremo de la manguera de alta presión a la pistola.

Conexión a la manguera de jardín

Fije la manguera de jardín (no incluida) a la conexión de entrada en la bomba.

Operación

Ubicación de la lavadora a presión

Coloque el motor en un área bien ventilada. NO la deje cerca de orificios de ventilación o entradas donde las emanaciones del escape pudieran ingresar a zonas ocupadas o con ambiente encerrado. Considere cuidadosamente las corrientes de viento y aire al ubicar la lavadora a presión.

Antes de encender el motor

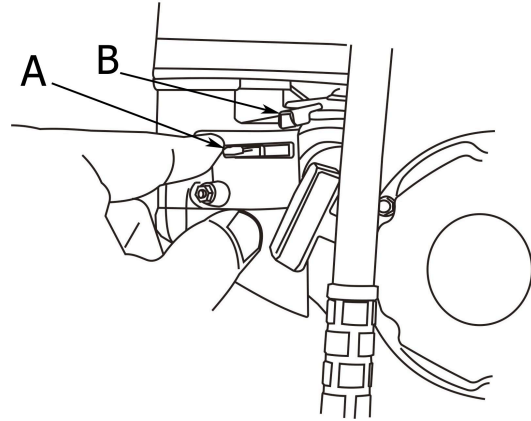
1. Abra la llave del agua
2. Presione del gatillo de la pistola para purgar el aire de la manguera y la bomba, esto puede tomar varios minutos
3. No arranque el motor hasta no ver el agua salir en forma continua de la pistola.

Arranque del motor

1. Cerciórese de que el motor esté en una superficie plana y nivelada.
2. Gire la palanca del combustible a la posición de difusión "On" (a la izquierda). Mirar abajo.



3. Mueva la palanca del obturador (Artículo A) hasta la posición de difusión "Choke" (a la izquierda).



4. Tire lentamente el cable del arrancador hasta sentir resistencia, luego jálalo rápidamente
5. A medida que el motor se calienta, mueva la palanca del obturador hacia la posición de funcionamiento "Run" (a la derecha).
6. Mueva la palanca del acelerador (Artículo B) hasta la posición de apertura "Fast" (rápidamente).

NOTA

Si el motor no comienza después de 2 tirones, alivia la presión de bomba tirando el disparador en el fusil de arandela de presión.

NOTA

Si el motor arranca pero no funciona, verifique que la lavadora a presión esté en una superficie plana y nivelada. El motor está equipado con un sensor de aceite bajo, el cual le impedirá funcionar cuando el nivel del aceite esté por debajo del valor umbral.

Lavado a alta presión

PRECAUCIÓN

Siempre enganche el seguro del gatillo cuando la unidad no esté en uso.

Dicho dispositivo evita que la pistola se active accidentalmente. Presione el seguro hasta el fondo para engancharlo.

Su unidad está equipada con un adaptador de conexión rápida para boquillas. Elija la punta de boquilla apropiada para el trabajo que va a realizar.

Operación

PRECAUCIÓN

El rociado angosto de alto impacto puede dañar algunas superficies.

Un patrón ancho distribuye el impacto del agua sobre una zona más amplia, lo que produce una excelente limpieza y reduce el riesgo de daño a la superficie. Limpie las zonas de grandes superficies usando un patrón de abanico ancho.

Distancia de la superficie de limpieza

La distancia entre la boquilla de rociado y la superficie a limpiar es otro factor que afecta la fuerza de impacto del agua. La fuerza de impacto del agua aumenta a medida que la boquilla se va acercando a la superficie. Se puede variar la fuerza de impacto controlando

1. El patrón del abanico,
2. El ángulo de la boquilla a la superficie que se ha de limpiar,
3. La distancia de la boquilla hasta dicha superficie.

Nunca use un chorro angosto de alto impacto en una superficie susceptible a daños. Evite rociar ventanas con un chorro angosto de alto impacto o una turbo boquilla, pues puede quebrar el vidrio.

1. Antes de accionar la pistola, ajuste la boquilla o la punta de conexión rápida y fíjela en un patrón más ancho.
2. Coloque la boquilla a unos 4 a 5 pies de distancia de la superficie a limpiar. Luego sosténgala en un ángulo de 45 grados en relación con la superficie. Apriete el gatillo.
3. Varíe el ángulo de rociado del patrón y la distancia a la superficie a limpiar hasta alcanzar una óptima eficacia sin dañar la superficie.

ADVERTENCIA

Nunca deslice la boquilla desde el ajuste de presión baja a alta ni viceversa cuando tenga apretado el gatillo.

Lavado a baja presión

Uso de detergente

El uso de detergentes puede acelerar considerablemente la limpieza y ayudar a eliminar manchas difíciles. Muchos detergentes están especialmente diseñados para usarse en tareas de limpieza específicas con lavadoras a presión. Los detergentes para lavadoras a presión tienen la misma densidad que el agua. El uso de detergentes más densos, como los lavalozas, obstruirá el sistema de inyección químico

NOTA

Use sólo detergentes especialmente formulados para lavadoras a presión.

Puede limpiar eficazmente superficies combinando la acción química de los detergentes con enjuagues a alta presión. En superficies verticales, aplique el detergente comenzando por abajo y continuando hacia arriba. Este método evita que el detergente escurra hacia abajo, dejando vetas. Comience el enjuague a alta presión en la parte inferior y luego siga hacia arriba. En el caso de las manchas especialmente difíciles, use un cepillo junto con los detergentes y el enjuague a alta presión.

PRECAUCIÓN

Nunca realice el ajuste de presión de las boquillas cuando la pistola tenga el gatillo apretado.

Si lo hace, se pueden dañar los sellos del interior de la boquilla y anular la garantía.

Lavado del sistema

Después de usar detergentes, lave el sistema de succión colocando el tubo de succión del detergente en una cubeta de agua limpia.

ADVERTENCIA

NUNCA cierre el suministro de agua antes de apagar el motor.

Despresurización del sistema

Para despresurizar el sistema, apague el motor, corte el suministro de agua y apriete el gatillo de la pistola unas 2 ó 3 veces.

ADVERTENCIA

NUNCA desconecte de la máquina la manguera de descarga a alta presión mientras el sistema esté presurizado.

Para reducir el riesgo de lesiones personales o daños materiales, siempre siga este procedimiento antes de detener el rociado, cuando el trabajo haya finalizado y antes de revisar o reparar alguna parte del sistema.

1. Enganche el seguro del gatillo.
2. Apague la unidad.
3. Retire de la bujía el cable de encendido.
4. Corte el suministro de agua.
5. Desenganche el seguro del pestillo y apriételo para liberar la presión de la pistola.
6. Vuelva a enganchar el seguro del gatillo
7. Antes de guardar la máquina de un día para otro, por un período prolongado, o de transportarla, desconecte el suministro de agua y apague la válvula del suministro de combustible.

Consejos de operación

PRECAUCIÓN

Nunca opere la lavadora a presión sin agua.

PRECAUCIÓN

Nunca conecte la lavadora a presión al agua caliente.

Pues ello reducirá significativamente la vida útil de la bomba y anulará la garantía..

PRECAUCIÓN

Si hace funcionar la unidad más de un minuto sin rociar agua, se acumulará calor en la bomba.

En caso que la bomba se caliente, una válvula térmica de alivio se abrirá para liberar el agua caliente.

Y se podrían dañar los componentes de la unidad y anular la garantía.

Parada del motor

1. Coloque el interruptor de encendido en la posición de apagado "Off".
2. Mueva la palanca del combustible a la posición de difusión "Off" (a la derecha).
3. Despresurización del sistema.
4. Apague y desenchufe todas las mangueras. Nunca ponga en marcha ni detenga la lavadora a presión a menos que el suministro de agua esté encendido.

Mantenimiento

Mantenimiento

El propietario/operador debe realizar todo el mantenimiento periódico.

ADVERTENCIA

Nunca opere una lavadora a presión dañada o defectuosa.

ADVERTENCIA

El mantenimiento incorrecto anulará la garantía.

AVISO

El mantenimiento, reemplazo o reparación del sistema del control de emisión puede realizarse por cualquier persona o en un establecimiento de reparación de motores.

Complete oportunamente todo el mantenimiento programado. Corrija todos los problemas antes de operar la lavadora a presión.

NOTA

Para obtener asistencia de servicio o repuestos, llame a nuestra línea de ayuda al 1-877-338-0999.

Mantenimiento del motor

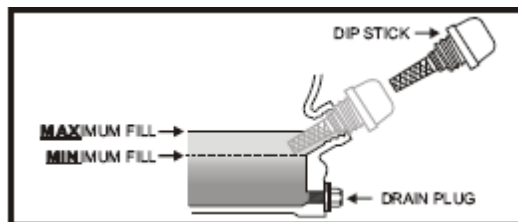
Para evitar arranques accidentales, retire y ponga a tierra el alambre de la bujía antes de realizar cualquier tipo de servicio.

Aceite

Cambie el aceite cuando el motor esté tibio. Consulte las especificaciones de aceite para seleccionar el aceite adecuado según su entorno de operación.

1. Retire el tapón de drenaje de aceite con un dado de 12 mm y una extensión.

2. Deje que el aceite se drene completamente.
3. Vuelva a colocar el tapón.
4. Retire la tapa de llenado/varilla indicadora de aceite para agregar el aceite.
5. Agregue 0,63 cuartos de galón (0,6 L) de aceite y vuelva a colocar la tapa de llenado/varilla indicadora de aceite.
6. Deseche el aceite usado en una planta aprobada para el tratamiento de desechos.




Bujías

1. Retire de la bujía el cable de la misma.
2. Use la herramienta para bujías que viene con la lavadora a presión para retirarla.
3. Revise el electrodo en la bujía. Debe estar limpio y no desgastado para producir la chispa de encendido.
4. Cerciórese de que la abertura de la bujía sea de 0.7 - 0.8mm (0.028 - 0.031 pulg.).
5. Al reemplazarla, consulte la tabla de recomendaciones sobre bujías.
6. Atornille cuidadosamente la bujía en el motor.
7. Use la herramienta para bujías a fin de instalarla firmemente.
8. Conecte el alambre de la bujía en la misma.

Filtro de aire

1. Desatornille la tuerca de ala para quitar la cubierta del filtro de aire
2. Quitar el filtro de aire
3. Separe el elemento de la esponja y el elemento de papel.
4. Golpee ligeramente el elemento filtrante de papel para quitar el polvo y basura. Use un compresor de aire (25 PSI) para despejar la suciedad y los desechos.
5. Para el elemento de la esponja: Lávelo con detergente líquido y agua. Estrújelo totalmente en un paño limpio hasta secarlo.
6. Con aceite de motor limpio.
7. Estrújelo en un paño absorbente limpio para eliminar el exceso de aceite.
8. Vuelva a montar los dos elementos y reátelos.
9. Vuelva a conectar la cubierta del filtro de aire y fjela con la tuerca de mariposa.

Limpieza

 PRECAUCIÓN
NO rocíe el motor con agua.
El agua puede contaminar el sistema de combustible.

Use un paño húmedo para limpiar las superficies exteriores del motor.
 Use un cepillo de cerdas suaves para eliminar la suciedad y el aceite.
 Use un compresor de aire (25 PSI) para despejar la suciedad y los desechos del motor.

Ajustes

CPE le recomienda que se comunique con la línea de servicio llamando al 1-877-338-0999 para satisfacer todas sus demás necesidades de servicio y ajustes.

Programa de mantenimiento

Siga los intervalos de servicio indicados en el siguiente programa.
 Dé servicio a la lavadora a presión más frecuentemente cuando la opere en condiciones adversas.

Comuníquese con nuestra línea de ayuda llamando al 1-877-338-0999 para ubicar al proveedor de servicio más cercano certificado por Champion Power Equipment a fin de satisfacer sus necesidades de mantenimiento.

Cada 8 horas o diariamente
Revise el nivel del aceite
Limpie alrededor de la entrada de aire y el silenciador
Primeras 5 horas
Cambie el aceite
Cada 50 horas o cada estación
Limpie el filtro de aire
Cambie el aceite si está operando bajo cargas pesadas o en entornos calientes
Cada 100 horas o cada estación
Cambie el aceite
Limpie/ajuste la bujía
Revise/ajuste el espacio de la válvula *
Limpie el tanque de combustible y el filtro*
Cada 3 años
Reemplace la línea de combustible

* Debe ser llevado a cabo por propietarios con conocimiento o experiencia, o bien proveedores de servicio certificados por Champion Power Equipment

Mantenimiento

Mantenimiento de la lavadora a presión

Cerciórese de mantener la lavadora a presión limpia y correctamente almacenada. Opere la unidad en una superficie plana y nivelada en un entorno limpio y seco. NO exponga la unidad a condiciones extremas, polvo, suciedad, humedad excesivos ni a vapores corrosivos.

⚠ PRECAUCIÓN

NO use una manguera de jardín para limpiar la lavadora a presión.

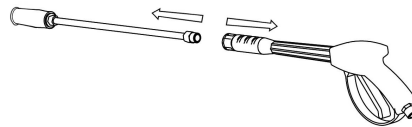
Use un paño húmedo para limpiar las superficies exteriores de la lavadora. Use un cepillo de cerdas suaves para eliminar la suciedad y el aceite.

Use un compresor de aire (25 PSI) para despejar la suciedad y los desechos de la lavadora a presión.

Revise todos los orificios y ranuras de ventilación para cerciorarse de que estén limpios y despejados.

Limpieza de la boquilla rociadora

Desconecte el tubo de la pistola rociadora. Lávelo con agua y use una pequeña varilla de alambre (sujetapapeles) para soltar las partículas.



Almacenamiento

Siga estas pautas para el almacenamiento por tiempo prolongado.

Almacenamiento del motor

1. Deje que el motor se enfríe completamente antes de guardarlo.
2. Deje que el motor se enfríe completamente antes de guardarlo.
3. Drene completamente el combustible de la línea de combustible y el carburador para que no se forme resina.
4. Agregue un estabilizador dentro del tanque de combustible.
5. Cambie el aceite.
6. Retire la bujía y vierta en el cilindro aproximadamente 1/2 onza de aceite. Encienda el motor lentamente para distribuir el aceite y lubricar el cilindro.
7. Vuelva a colocar la bujía.

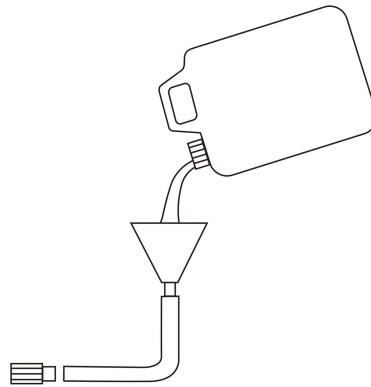
Almacenamiento de la lavadora a presión

1. Deje que la lavadora a presión se enfríe completamente antes de guardarla.
2. Apague el suministro de combustible en la válvula de combustible.
3. Limpie la lavadora a presión siguiendo las instrucciones de la sección "Mantenimiento".
4. Guárdela en un lugar limpio y seco, lejos de la luz directa del sol.

Almacenamiento en invierno

Proteja las partes de la lavadora a presión para que no se congelen.

1. Siga todas las instrucciones de almacenamiento de las secciones anteriores.
2. Antes de guardarla durante el invierno, cerciórese de que la manguera de la lavadora no contenga agua.
3. Para que la bomba no se congele, aplíquelo anticongelante para vehículos de recreo (RV).
4. Necesitará aproximadamente 6 onzas de anticongelante RV, un embudo y una manguera de aproximadamente 12" o equivalente. Consulte el diagrama de más abajo.



5. Vierta el anticongelante por el embudo, luego pulse el arrancador de retroceso del motor para crear succión en la caja de la bomba. Jale del retroceso varias veces hasta que el anticongelante salga por el escape de la bomba.

Especificaciones

Especificaciones

Especificaciones del motor

Motor 196 cc OHV CPE

Especificaciones de la lavadora a presión

Presión máxima 3000 PSI

Capacidad de flujo 2,5 GPM

Capacidad de combustible 0,93 galones (3,5 L)

Peso 75,4 lbs. (34,2 kg)

Altura 34,84 pulgadas (88,5 cm)

Ancho 20,67 pulgadas (52,5 cm)

Largo 33,46 pulgadas (85 cm)

Combustible

La capacidad de combustible es de 0,93 galones (3,5 L). Use gasolina normal sin plomo de 85 octanos como mínimo.

Aceite

La capacidad del aceite es de 0,63 ct. gal. (0,6 L)

Bujías

Su lavadora a presión viene equipada con una bujía de 3/4" (19mm) de largo alcance.

Uso intermitente (menos de 1 hora/mes) o temperaturas más frías (inferiores a 60°F)
NGK BR6ES o equivalente

Uso moderado (menos de 3 horas/mes) o temperaturas templadas (50-80°F)
NGK BR7ES o equivalente

Uso extremo (continuo) o climas calurosos (80-100°F)
NGK BR8ES o equivalente

Cerciórese de que la abertura de la bujía sea de 0.7 - 0.8mm (0.028 - 0.031 pulg.).

Espacio de la válvula

Entrada de 0.13-0.17mm (0.005 - 0.007 pulg.)

Salida de 0.18-0.22mm (0.007 - 0.009 pulg.)

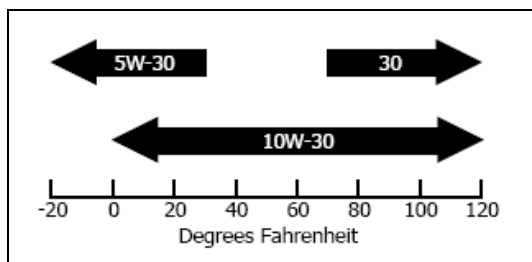
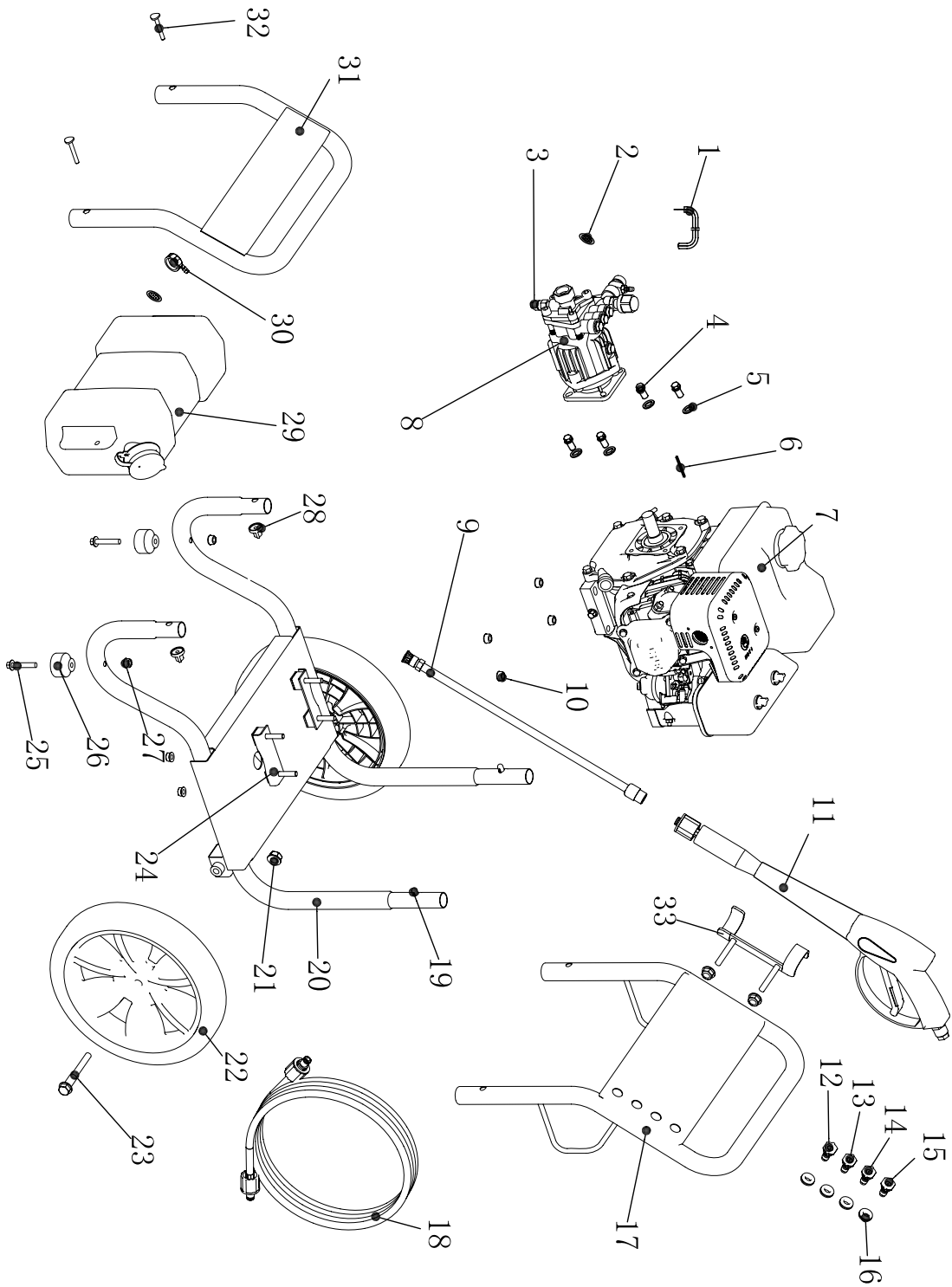


Diagrama de partes de la lavadora a presión

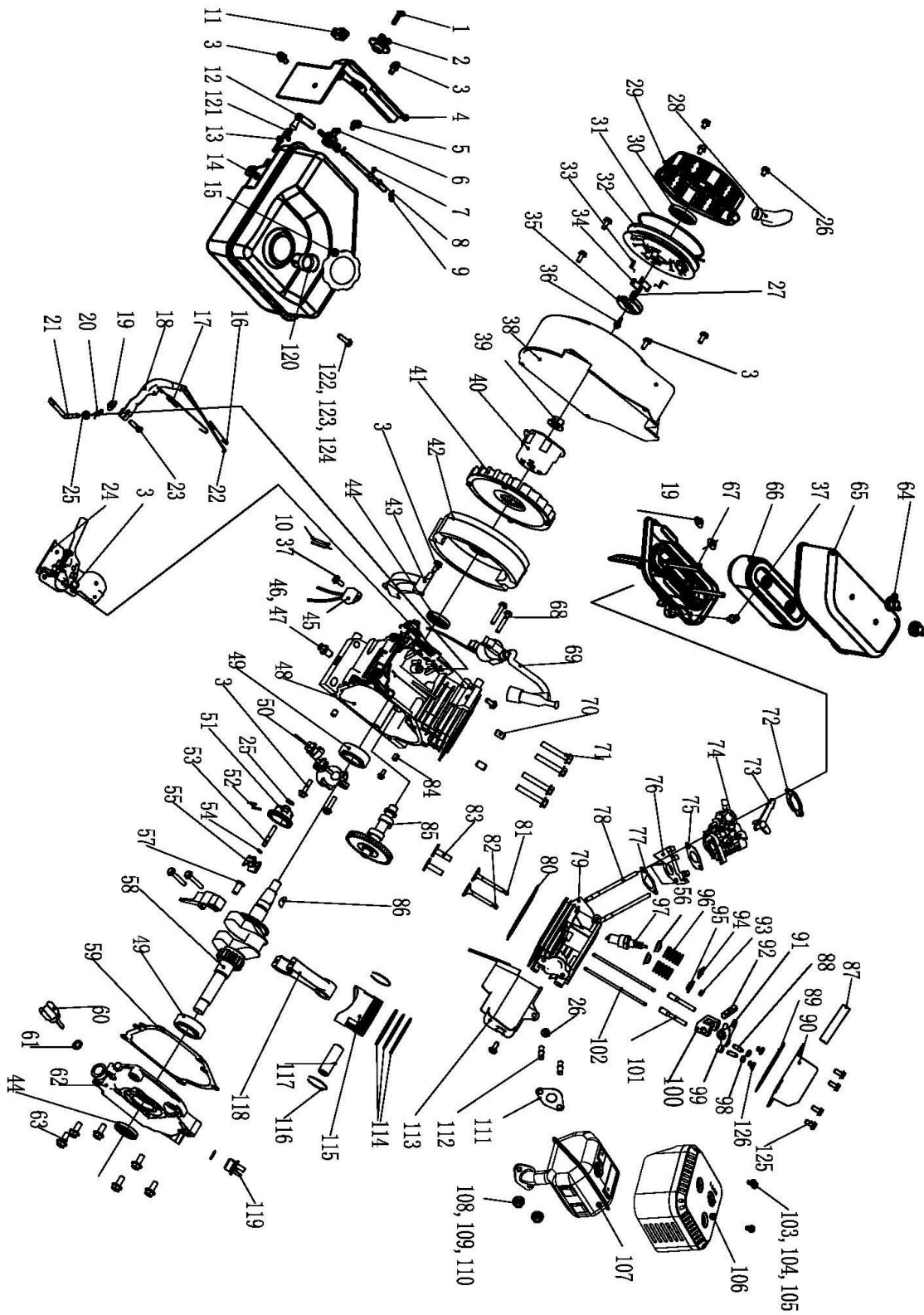


Especificaciones

Lista de partes de la lavadora a presión

No.	Numero de parte	Descripción	Ctd
1	ST30QXG-0000101	Manguera De Productos Químicos	1
2	ST29QXG-3300200	Junta Del Filtro De Entrada	2
3	ST30QXG-3300300	Protección Caliente	1
4	ST29QXG-2000001	Perno De 5/16-24 D22	4
5	GB93 8	Arandela 8	4
6	ST29QXG-2000006	Clave Cuadrados 3.16 × 1.57	1
7	ST168F-II-1000000-G1	Del Motor (Q)	1
8	819.251000.00	De La Bomba	1
9	819.252200.00	Conecte El Tubo	1
10	GB6177 M8	Tuerca M8	10
11	819.252100.00	Arma De Montaje	1
12	819.252300.00	Boquilla "15"	1
13	819.252300.01	Boquilla "25"	1
14	819.252300.02	Boquilla "40"	1
15	819.252300.03	Boquilla De "Detergente"	1
16	ST22QXP-2100003	Ojal	4
17	819.200701.01	Mango (2)	1
18	819.250100.00	Compresión De La Manguera De La Resistencia	1
19	ST29QXG-2100003	Pasador	2
20	819.201100.00	Marco	1
21	GB6182 M10	Tuerca M10	2
22	13.012000.01	Rueda De 12 Pulgadas	2
23	08.010095.10	Perno M10 × 95	2
24	ST29QXG-2100200	Parte Inferior De Goma	2
25	GB5789 M8×55	Brida Bolt M8 × 55	2
26	816.201400.00	Marco De Goma	2
27	GB6187.1 M8	Nut M8	2
28	ST168F-1090100-C	Tapón De Rosca	2
29	819.250200.00	Limpiador De Tanque	1
30	819.250201.00	Tie-In	1
31	819.200701.00	Mango (1)	1
32	08.006045.10	Perno M6 × 45	2
33	819.200012.02	Pothook Luz	1

Diagrama de partes del motor



Especificaciones

Lista de partes del motor

No	Numero de parte	Descripción	Ctd
1	GB818-88-B4-12	Perno M4X12	1
2	ST168F-1070003-G	Perilla	1
3	GB16674-1-FB6-12	Perno de brida M6*12	11
4	ST168F-1070002-G	Manto del tanque de combustible	1
5	GB5787--86-FB5-12	Perno de brida M5*12	1
6	ST168F-1070200-G	Válvula de combustible	1
7	ST168F-1070008-G	Presilla φ9.5	1
8	ST168F-1070004-G	Tubo	1
9	ST188FD--1070006A	Presilla Ø8	3
10	168.120700.00	Línea	1
11	21.001000.00	Interruptor	1
12	ST168F-1070005-G	Tubo 2	1
13	ST152FD-1070200	Filtro de combustible	1
14	168.071000.32	Tanque de combustible	1
15	ST160F--1070100H	Tapa del tanque de combustible	1
16	ST168F--1110005	Resorte de retorno, acelerador	1
17	ST168F--1110007	Resorte de regulación	1
18	ST160F--1110003	Brazo regulador	1
19	GB6177--86-N6	Tuerca M6	3
20	ST160F--1110008	Pin del seguridad	1
21	ST160F--1110001	Eje del regulador	1
22	ST168F--1110006	Perno del regulador	1
23	ST160F--1110004	Perno del brazo del regulador	1
24	ST168F--1111000	Junta del acelerador	1
25	ST160F--1110108	Arandela del regulador	2
26	GB5789--86-FB6-8	Perno de brida M6*8	5
27	ST188F-1060004	Resorte de retorno	1
28	ST160F--1061200	Perilla, arrancador de retroceso	1
29	ST160F--1061100-Q	Cubierta del arrancador de retroceso	1
30	ST160F--1061005	Resorte, arrancador de retroceso	1
31	ST160F--1061009	Soga, arrancador de retroceso	1
32	ST160F--1061001-A	Reel del arrancador	1
33	ST188F-1060006	Resorte de retorno	2
34	ST188F-1060005	Trinquete del arrancador	2
35	ST188F-1060003	Guía de trinquete	1
36	ST188F-1060002	Tornillo	1
37	GB5789--86-FB6-20	Perno de brida M6*20	4
38	ST168F--1080100-G	Cubierta del ventilador	1
39	ST160F--1050010	Tuerca M14	1
40	ST160F--1060001	Cubo del encendido	1
41	ST168F--1080001	Ventilador de enfriamiento	1
42	ST168F--1120100	Volante	1
43	ST168F--1080200	Junta	1
44	ST168F--1030100	Sello de aceite	2
45	ST160F-1126000	Dioda	1
46	ST160F--1030003	Tapón de drenaje	2
47	ST160F--1030004	Arandela	2
48	ST168F-2-1030012-G	Cigüeñal completo	1
49	GB/T-276-94	Cojinete de bolas radial 6205	2
50	ST160F-1127000-A	Interruptor de aceite	1
51	ST160F--1110101	Portapeso del regulador	1
52	ST160F--1110102	Pasador, peso del regulador	2

Especificaciones

No	Numero de parte	Descripción	Ctd
53	ST160F--1110104	Eje del regulador	1
54	ST160F--1110103	Presilla de sujeción del regulador	1
55	ST160F--1110107	Peso del regulador	2
56	ST168F-1040014	Junta del círculo	2
57	ST160F--1110105-A	Cubierta del regulador	1
58	ST168F-2-1050001-Q	Junta del cigüeñal	1
59	ST168F--1030008-G	Empaque de la caja	1
60	ST160F--1030001-B	Tapa de llenado de aceite	1
61	ST160F--1030002	Empaque, tapa de llenado de aceite	2
62	ST168F-1030007-5/16-G	Cubierta del cigüeñal	1
63	GB5789--86-FB8-32	Perno de brida 8*32	6
64	ST168F-1090100	Tuerca, cubierta del limpiador de aire	2
65	ST168F-1090001-G	Cubierta del limpiador de aire	1
66	ST168F-1090200-C	Arandela del elemento del limpiador de aire	1
67	ST168F-1090500-G	Comp., codo del limpiador de aire	1
68	GB5789--86-FB6-25	Perno de brida 6*25	2
69	ST160F-1123000-G	Interruptor	1
70	152FMD--1001007	Pasador guía 10*16	2
71	GB5789--86-FB8-55	Perno de brida 8*55	4
72	ST160F--1130004	Arandela	1
73	ST160F--1130100	Estrangulador	1
74	ST168F-2-1130000-G	Carburador	1
75	ST160F--1130003-CPE	Empaquetadura carburador	1
76	ST168F--1130001	Aislante del carburador	1
77	ST168F--1130002-CPE	Empaquetadura del carburador	1
78	ST160F--1010001	Perno 6*110	2
79	ST168F-2-1010100-G	Junta del culata	1
80	ST168F-2-1030009-G	Junta del culata	1
81	ST168F--1040002	Válvula de entrada	1
82	ST168F--1040006	Válvula de escape	1
83	ST168F-2-1040013	Alzodar de válvula	2
84	ST168F-1030015-G	Pasador guía 9*14	2
85	ST168F-2-1041000	Cigüeñal	1
86	4X7.5X19-GB1099-79	Llave	1
87	ST160F--1020001	Tubo de ventilación	1
88	ST168F--1040024	Perno	2
89	ST160F--1020002-A	Empaquetadura	1
90	ST168F--1020100-C	Junta del culata	1
91	ST168F--1040022	Entrada de balancín	1
92	ST168F--1040021	Axes de balancín	1
93	ST160F--1040008	Volante de válvula	1
94	ST160F--1040001	Retén de resorte, válvula de entrada	1
95	ST160F--1040007	Retén de resorte, válvula de escape	1
96	ST160F--1040003	Resorte de válvula	2
97	ST160F--1124000	Bujía	1
98	ST168F--1040025	Tuerca	2
99	ST168F--1040023	Retén de resorte, válvula de escape	1
100	ST168F--1040026	Escape de balancín	1
101	ST168F--1040027	Perno	2
102	ST168F--1040005	Perno	2
103	GB16674.1-FB5-8	Perno de brida M5*8	4
104	GB848-85-W5	Arandela ϕ 5	4
105	GB859-87-SW5	Arandela seguridad ϕ 5	4
106	ST160F--1101100-G	Protector del silenciador	1

Especificaciones

No	Numero de parte	Descripción	Ctd
107	ST160F--1101200-G	Silenciador	1
108	GB6170--86-N8	Tuerca M8	2
109	GB848-85-W8	Arandela ϕ 8	2
110	GB859-87-SW8	Arandela seguridad ϕ 8	2
111	ST168F-1100200-G	Empaquetadura silenciador	1
112	ST160F-1010002	Perno	2
113	ST168F--1080002-G	Manto	1
114	ST168F-1050007	Círculo primero	1
	ST168F-1050006	Círculo segundo	1
	ST168F-1050200	Junta del círculo	1
115	ST168F-II-1050005	Pistón	1
116	ST168F--1050004	Presilla del pistón	2
117	ST168F--1050003	Pin del pistón	1
118	ST168F--1050100	Perno del conector	1
119	ST160F--1030005-B	Tapón	1
120	ST160F-1070006	Filtro de combustible	1
121	ST1P68F-1070006-F	Presilla	1
122	GB848-85-W6	Arandela ϕ 6	6
123	GB859-87-SW6	Arandela seguridad ϕ 6	4
124	GB5789--86-FB6-35	Perno de brida M6*35	1
125	GB5789--86-FB6-15	Perno de brida M6*15	4
126	GB6187-86-N6	Tuerca M6	2

Solución de problemas

Problema	Causa	Solución
La lavadora a presión no arranca	Sin combustible	Agregue combustible
	Bujía defectuosa	Reemplácela
	Unidad cargada durante el arranque	Retire la carga de la unidad
La lavadora a presión no arranca; La lavadora a presión arranca pero funciona en forma dispereja	Nivel de aceite bajo	Llene el cigüeñal hasta el nivel correcto Coloque la lavadora a presión en una superficie plana y nivelada
	Estrangulador en posición incorrecta.	Ajústelo.
	Alambre de la bujía suelto	Conéctelo a la bujía
La lavadora a presión se apaga cuando está funcionando	Sin combustible	Llene el tanque
	La lavadora a presión no está nivelada	Coloque la lavadora a presión en una superficie plana y nivelada
	Nivel de aceite bajo	Llene el cigüeñal hasta el nivel correcto. Coloque la lavadora a presión en una superficie plana y nivelada
La lavadora a presión no puede proporcionar suficiente potencia o se sobrecalienta	La lavadora a presión está sobrecargada	Revise la carga y ajústela. Vea la sección "Administración de la energía"
	Ventilación insuficiente	Revise si hay restricción de aire. Cámbiela a un área bien ventilada
La lavadora a presión oscila	Limitador del motor defectuoso	Comuníquese con la línea de ayuda
La unidad no alcanza la presión alta	Suministro de agua restringido	Revise si las mangueras tienen fugas, están bloqueadas o torcidas
	Manguera de jardín demasiado pequeña	Reemplácelas por una manguera de 5/8 de pulg. o más grande
	Filtro de entrada de la manguera obstruido	Retire la manguera, limpie el filtro y enjuáguelo
	Agua de entrada insuficiente	Abra el suministro de agua de la manguera a plena potencia
La presión de rociado varía de alta a baja	Suministro de agua de entrada deficiente	Abra el suministro de agua de la manguera a plena potencia. Revise si la manguera tiene fugas, está bloqueada o torcida
	Filtro de entrada de la manguera obstruido	Retire la manguera, limpie el filtro y enjuáguelo
	Boquilla rociadora obstruida	Elimine las partículas con una pequeña varilla de alambre (consulte la sección de mantenimiento en el manual)
	La bomba succiona aire	Revise todas las mangueras y uniones, cerciórese de que estén firmemente apretadas y afianzadas. Apague el motor y cebe la bomba apretando el gatillo de la pistola hasta que fluya un chorro de agua constante
El lavado con detergente no funciona correctamente	Detergente demasiado espeso	Diluya el detergente
	El tubo está en el ajuste de presión alta	El detergente sólo funciona en el ajuste de presión baja
	La manguera de detergente no está conectada a la caja de la bomba	Revise la conexión. Consulte el diagrama en la página 9
	Boquilla rociadora obstruida	Limpie la boquilla y elimine los desechos
	Filtro bloqueado en la manguera de detergente	Límpielo con agua caliente o reemplácela
Conexión de la manguera de jardín con fugas	Uniones sueltas	Apriételas
	Arandela de caucho faltante/desgastada	Reemplácela
Tubo de rociado con fugas	Tubo de rociado incorrectamente conectado	Apriete todas las conexiones

Garantía

Garantía

CHAMPION POWER EQUIPMENT
GARANTÍA LIMITADA DE 1 AÑO

En vigor a partir del 1 de septiembre de 2006. Reemplaza a todas las garantías sin fecha y a todas las garantías anteriores al 1 de septiembre de 2006.

Calificaciones de garantía

Champion Power Equipment (CPE) registrará esta garantía una vez que reciba su tarjeta de inscripción de garantía y una copia de su recibo de venta de uno de sus locales CPE minoristas como comprobante de compra.

Envíe su registro de garantía y el comprobante de compra dentro de diez (10) días de la fecha en que adquirió el producto.

Garantía de reparación/reemplazo

CPE garantiza al comprador original que los componentes mecánicos no presentarán defectos de material ni mano de obra durante un período de un (1) año a partir de la fecha de compra original (90 días por uso comercial e industrial). Los gastos de transporte de los productos enviados para ser reparados o reemplazados bajo esta garantía son responsabilidad absoluta del comprador. Esta garantía se ofrece exclusivamente al comprador original y es intransferible.

No devuelva la unidad al local de compra

Comuníquese con el servicio técnico de CPE, el cual diagnosticará todo problema por teléfono o correo electrónico. Si el problema no se corrige mediante este método, CPE, a su criterio, autorizará la evaluación, reparación o reemplazo de la parte o componente defectuoso en un centro de servicio de CPE. CPE le proporcionará un número de caso para obtener servicio de garantía. Consérvelo como referencia futura. Esta garantía no cubrirá las reparaciones o reemplazos no autorizados ni efectuados en un taller no autorizado.

Exclusiones de la garantía

Esta garantía no cubre las reparaciones y equipos siguientes:

Desgaste normal

Las lavadoras a presión necesitan periódicamente partes y servicio para rendir en forma satisfactoria. Esta garantía no cubre la reparación cuando el uso normal haya agotado la vida útil de una parte o del equipo en su totalidad.

Instalación, uso y mantenimiento

Esta garantía no regirá para partes y/o mano de obra si se considera que la lavadora a presión ha sido dañada debido a uso indebido, negligencia, accidente, mal uso, se ha cargado más allá de lo que indican las especificaciones, si se ha modificado, instalado inadecuadamente o se ha conectado incorrectamente a algún suministro de agua. Esta garantía no cubre el mantenimiento normal tales como cambio de bujías y filtros de aire, ajustes, limpieza ni la obstrucción del sistema de combustible debido a acumulaciones.

Otras exclusiones

Esta garantía excluye:
Defectos cosméticos tales como pintura, calcomanías, etc.
Artículos de desgaste tales como elementos filtrantes, juntas tóricas, etc.
Partes accesorias tales como baterías de arranque y cubiertas de almacenamiento.
Fallas debido a desastres naturales y otros sucesos de fuerza mayor que escapan al control del fabricante.
Problemas causados por partes que no sean repuestos originales de Champion Power Equipment.

Límites de la garantía implícita y daños consecuentes

Champion Power Equipment rechaza toda obligación de cubrir toda pérdida de tiempo, del uso de este producto, flete, o cualquier reclamo incidental o resultante por parte de cualquier usuario de esta lavadora a presión. ESTA GARANTÍA REEMPLAZA A TODAS

LAS DEMÁS GARANTÍAS, YA SEAN EXPRESAS O IMPLÍCITAS, INCLUYENDO GARANTÍAS DE COMERCIABILIDAD E IDONEIDAD PARA UN FIN O USO EN PARTICULAR

La unidad proporcionada en intercambio quedará sujeta a la garantía de la unidad original. La vigencia de la garantía para la unidad de intercambio se seguirá calculando según la fecha de compra de la unidad original.

Esta garantía le otorga ciertos derechos legales que pueden variar de una jurisdicción a otra. Es posible que en su estado usted tenga otros derechos, los cuales no se mencionan en esta garantía.

Información de contacto

Dirección

Champion Power Equipment, Inc.
Servicio al cliente
10006 Santa Fe Springs Rd.
Santa Fe Springs, CA 90670

Servicio al cliente

Lunes – viernes 8:30 AM – 5:00 PM (hora estándar del Pacífico/hora de verano del Pacífico)
Sin costo: 1-877-338-0999
No. fax: 1-562-236-9429

Servicio técnico

Lunes – viernes 8:30 AM – 5:00 PM (hora estándar del Pacífico/hora de verano del Pacífico)
Sin costo: 1-877-338-0999
tech@championpowerequipment.com

Garantía

**Champion Power Equipment, Inc (CPE),
y Organismo de Protección Ambiental de los EE.UU. (United States Environment Protection
Agency, U.S. EPA.)
Garantía para el sistema de control de emisiones**

El motor Champion Power Equipment (CPE) cumple tanto con las reglamentaciones sobre emisión del Organismo de Protección Ambiental de los EE.UU. (EPA).

SUS DERECHOS Y OBLIGACIONES CONFORME ESTA GARANTÍA:

EPA de EE.UU. Y CPE se complacen en explicar la garantía federal para sistemas de control de emisiones de motores pequeños no vehiculares año 2010 y posteriores. Los motores nuevos deben diseñarse, fabricarse y equiparse, al momento de su venta, de modo que cumplan los reglamentos de EPA de EE.UU. para motores pequeños que no sean vehiculares. CPE debe garantizar el sistema de control de emisiones en los motores pequeños no vehiculares durante el período indicado a continuación, siempre que dicho motor no haya sido dañado debido a uso indebido, negligencia, accidente, modificaciones no aprobadas o mantenimiento incorrecto.

El sistema de control de emisiones puede incluir partes tales como el carburador, el sistema de inyección de combustible, el sistema de encendido, el convertidor catalítico y las líneas de combustible. También puede incluir mangueras, correas, conectores y otros conjuntos relacionados con la emisión. Donde existan condiciones cubiertas por la garantía, CPE reparará sin costo el motor pequeño no vehicular incluyendo el diagnóstico de averías, las partes y la mano de obra.

COBERTURA DEL FABRICANTE PARA EL SISTEMA DE CONTROL DE EMISIONES:

Este sistema de control de emisiones está garantizado por dos años, sujeto a las cláusulas antedichas. Si durante el período de garantía, la parte del motor relacionada con emisiones presenta defectos de materiales o mano de obra, CPE la reparará o reemplazará.

RESPONSABILIDADES DEL PROPIETARIO EN CUANTO A LA GARANTÍA:

Como propietario de este motor pequeño no vehicular, usted tiene la responsabilidad de llevar a cabo el mantenimiento que se indica en el manual del propietario. CPE le recomienda conservar todos los recibos de mantenimiento del motor pequeño no vehicular, pero CPE no puede rechazar la garantía solamente por la falta de recibos o por la no realización del mantenimiento programado.

No obstante ello, como propietario de este motor pequeño no vehicular, usted debe tener presente que CPE puede denegar la cobertura si el motor o una parte de éste presenta fallas debido a uso indebido, negligencia, accidente, modificaciones no aprobadas o mantenimiento incorrecto.

Usted tiene la responsabilidad de llevar este motor pequeño no vehicular a un taller de servicio autorizado por CPE, un proveedor de CPE o a CPE, Santa Fe Springs, Ca. apenas el motor presente problemas. Las reparaciones bajo garantía deben completarse dentro de un período razonable no superior a 30 días.

Si tiene dudas acerca de sus derechos y responsabilidades conforme esta garantía comuníquese con:

Champion Power Equipment, Inc.
Customer Service
10006 Santa Fe Springs Road
Santa Fe Springs, CA 90670

Tel: 1-877-338-0999

La garantía de emisiones es una garantía contra defectos. Los defectos se determinan conforme el rendimiento normal del motor. La garantía no está relacionada con alguna prueba de emisiones vigente.

Garantía

GARANTÍA PARA EL SISTEMA DE CONTROL DE EMISIONES

Las siguientes son cláusulas específicas relacionadas con la cobertura de garantía para el sistema de control de emisiones.

Garantía para el sistema de control de emisiones (garantía ECS) de motores pequeños no vehiculares año 1997 y posteriores:

1. IDONEIDAD: Esta garantía regirá para los motores pequeños no vehiculares año 1997 y posteriores. El período de vigencia de la garantía de ECS comenzará a partir de la fecha en que el motor o equipo nuevo sea entregado al comprador original o usuario final, y se prolongará durante 24 meses consecutivos.

2. COBERTURA PARA EMISIONES EN GENERAL

CPE garantiza al comprador original o usuario final del motor o equipo nuevo, y a cada comprador subsiguiente que cada motor pequeño no vehicular:

a. No presentará defectos de material ni mano de obra que causen la falla de una parte garantizada la cual debe ser idéntica en cuanto a materiales se refiere a la parte, tal como se describe en la solicitud de certificación del fabricante del motor, por un período de dos años.

3. LA GARANTÍA PARA PARTES RELACIONADAS CON EMISIONES SE INTERPRETARÁ DE LA SIGUIENTE FORMA:

a. Toda parte garantizada cuyo reemplazo no esté programado como parte del mantenimiento exigido en el manual del propietario será garantizada durante el período de vigencia de la garantía de ECS. Si durante el período de vigencia de ésta garantía alguna parte fallara, ésta será reparada o reemplazada conforme el Apartado “d” siguiente. Toda parte reparada o reemplazada bajo la garantía de ECS quedará garantizada por el resto del período de vigencia de dicha garantía.

b. Toda parte relacionada con emisiones garantizada y programada solamente para una inspección normal según se especifica en el manual del propietario quedará garantizada durante el período de vigencia de la garantía de ECS. Una afirmación en dichas instrucciones escritas que establezca algo similar a “reparar o reemplazar según sea necesario” no reducirá el período de garantía de ECS.

Toda parte reparada o reemplazada bajo la garantía de ECS quedará garantizada por el resto del período de vigencia de dicha garantía.

c. Toda parte relacionada con emisiones garantizada cuyo reemplazo esté programado como parte del mantenimiento exigido en el manual del propietario quedará garantizada durante el período anterior al primer motivo de reemplazo programado para dicha parte. Si la parte falla antes del primer reemplazo programado, ésta será reparada o sustituida por CPE conforme lo establecido en el Apartado “d” siguiente. Toda parte relacionada con emisiones reparada o reemplazada bajo la garantía de ECS quedará garantizada por el resto del período de vigencia de dicha garantía antes del primer motivo de reemplazo programado de dicha parte.

d. La reparación o reemplazo de toda parte relacionada con emisiones garantizada por ECS será llevada a cabo sin costo alguno en un taller de servicio autorizado por CPE.

e. Al propietario no se le cobrará el trabajo de diagnóstico que conduzca a la determinación de que la parte cubierta por la garantía ECS efectivamente presenta defectos, siempre que dicho diagnóstico se realice en un taller autorizado por CPE.

f. Durante la vigencia de la garantía, CPE será responsable de los daños causados a otros componentes originales del motor o por modificaciones aprobadas causadas directamente por la falla de una parte relacionada con emisiones cubierta por la garantía de ECS.

g. Durante todo el período de vigencia de la garantía de ECS, CPE mantendrá en sus existencias suficientes partes relacionadas con emisiones para satisfacer la demanda esperada de dichas partes.

h. Todo repuesto relacionado con emisiones que haya sido autorizado y aprobado por CPE puede ser utilizado como parte del mantenimiento o reparación bajo la garantía de ECS y se proporcionará sin costo para el propietario. Dicho uso no reducirá la obligación de la garantía de CPE.

i. No se pueden usar partes complementarias ni alteradas para modificar o reparar el motor de CPE. Dicho uso anulará la garantía de ECS y será considerado como motivo suficiente para rechazar un reclamo de garantía de ECS. En consecuencia CPE no será responsable por las fallas de ninguna parte garantizada de un motor de CPE causada por el uso de una parte complementaria o modificada sin aprobación.

PARA OBTENER EL SERVICIO DE GARANTÍA:

Debe llevar el motor de CPE o el producto en el cual está instalado, junto con su tarjeta de inscripción de garantía u otro comprobante de la fecha de compra original, a costa suya, a cualquier proveedor de Champion Power Equipment autorizado por Champion Power Equipment, Inc. para vender y dar servicio a dicho producto durante horas hábiles. Los reclamos de reparación o ajuste originados únicamente por defectos de material o mano de obra no serán denegados porque al motor no se le dio el mantenimiento ni uso apropiados.

Si tiene dudas acerca de sus derechos y responsabilidades conforme esta garantía, escriba o llame a Champion Power Equipment, Inc.

**Champion Power Equipment, Inc.
10006 Santa Fe Springs Road
Santa Fe Springs, CA 90670
1-877-338-0999
Attn: Customer Service**

Notas

Notas